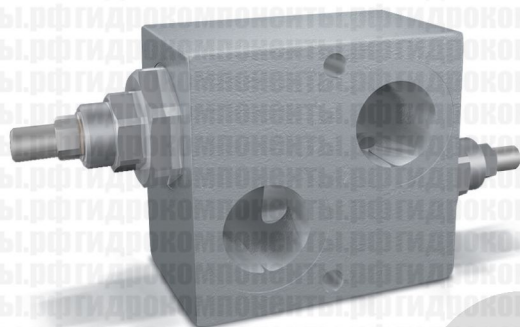
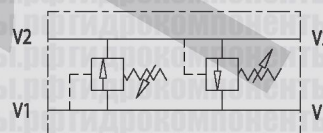


# КЛАПАНЫ ПРЕДОХРАНИТЕЛЬНЫЕ ДВОЙНЫЕ ДИФФЕРЕНЦИАЛЬНЫЕ, С ПЕРЕСЕКАЮЩИМИСЯ ЛИНИЯМИ, 1"

 ТИП  
**VAU**


ГИДРАВЛИЧЕСКАЯ СХЕМА



### ПРИНЦИП РАБОТЫ:

Двойной предохранительный клапан с пересекающимися сливными линиями предназначен для сброса давления с определенной настройкой из двух линий гидроцилиндра / гидромотора. Данный клапан обеспечивает защиту от гидроудара и позволяет устанавливать различные настройки для двух линий. Скорость открытия дифференциального клапана меньше по сравнению со стандартным, однако его настройка более стабильна при изменении расхода.

### МАТЕРИАЛЫ И ОСОБЕННОСТИ:

- Корпус: оцинкованная сталь;
- Внутренние компоненты: закаленная сталь, шлифованная;
- Уплотнения: BUNA N стандарт;
- Тип запорного элемента: тарельчатый.

### СОЕДИНЕНИЕ:

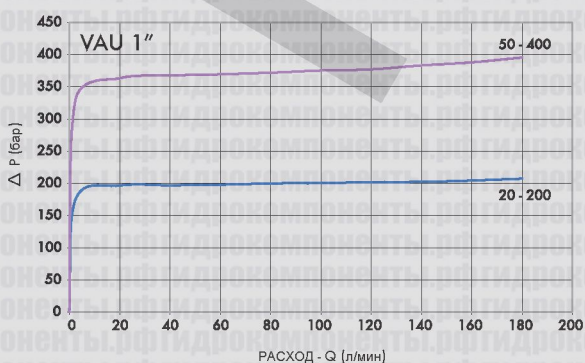
Подключите порты V1 и V2 к линии нагнетания или к гидроцилиндру / гидромотору, другие порты V1 и V2 — в обратном положении. Для предотвращения падения давления рекомендуется установка на гидроцилиндре.

### НА ЗАКАЗ:

- Различные диапазоны настройки давления срабатывания;
- Настройка давления срабатывания (КОД/Т000: при заказе следует указать требуемую настройку).

Температура рабочей жидкости: 50°C  
 Вязкость рабочей жидкости: 30 сСт

### ГРАФИКИ ПЕРЕПАДА ДАВЛЕНИЯ





КОД

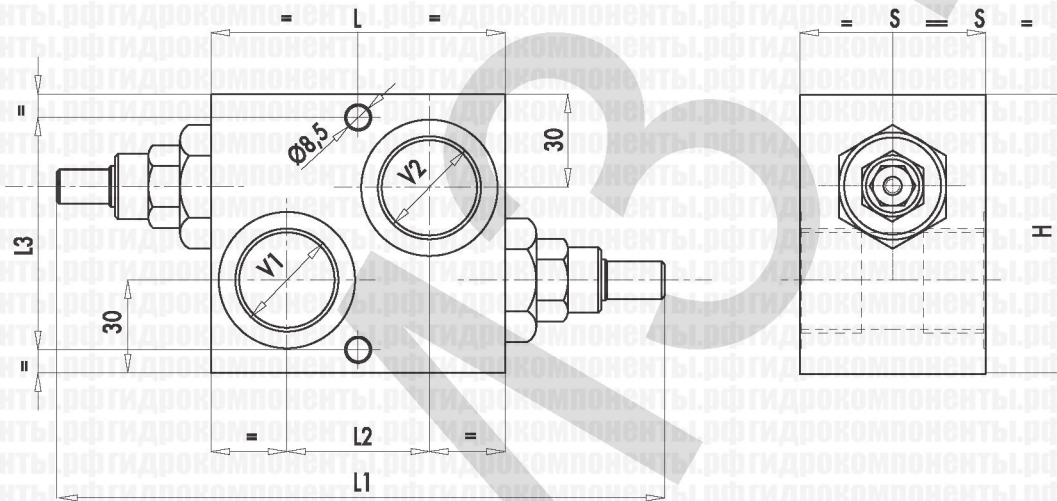
ТИП

МАКС. РАСХОД,  
л/мин

**V0470**

VAU 1"

160



5

КОД	ТИП	V1 - V2 РЕЗЬБА	L ММ	L1 ММ	L2 ММ	L3 ММ	H ММ	S ММ	МАССА КГ
<b>V0470</b>	VAU 1"	G1"	95	199	46	75	90	60	3,200

**СТАНДАРТНЫЕ НАСТРОЙКИ**

НАСТРОЙКА (бар)	ШАГ НАСТРОЙКИ (бар/об., Q=4 л/мин)	ЗАВОДСКАЯ НАСТРОЙКА (бар)
20 - 200	40	160
50 - 400 (стандартно)	80	180

**РЕГУЛИРОВКА**

КОД/У	Ручной маховик
КОД/РР	Подготовка под защитный колпачок
КОД/Р	Защитный колпачок

Магазин гидравлики **RM316.RU**

Телефон / Факс: +7 (812) 448-65-13

E-mail: rm316.ru@gmail.com

Адрес офиса и склада: Санкт-Петербург, Полустровский проспект, 32 (БЦ)